

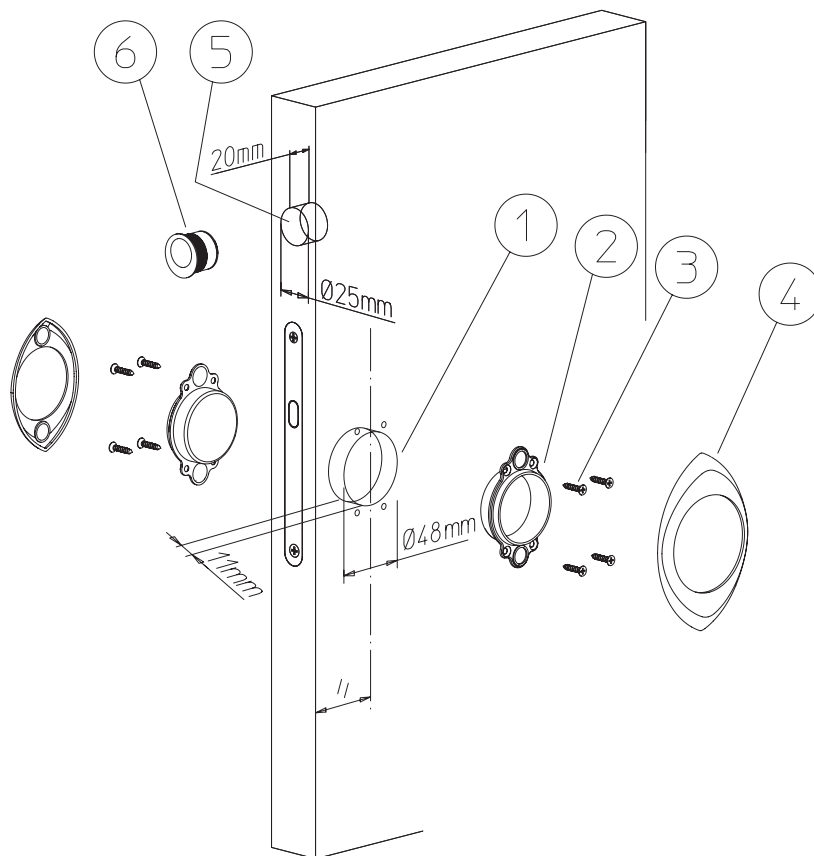
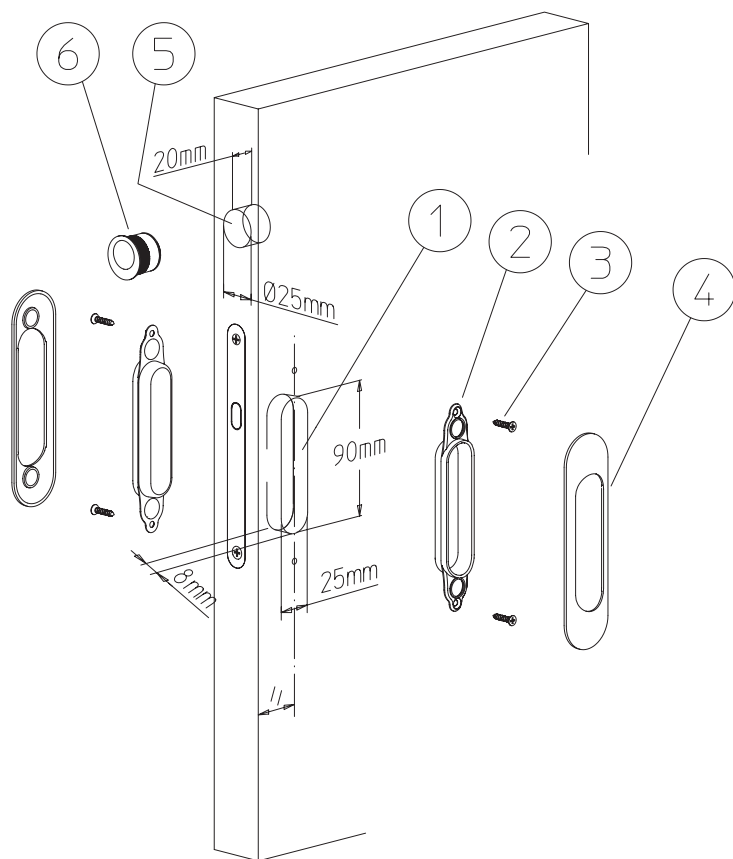
Istruzioni di montaggio / Assembly instructions

CLIP OVALE E TONDA

OVAL AND ROUND FLUSH HANDLES CLIP

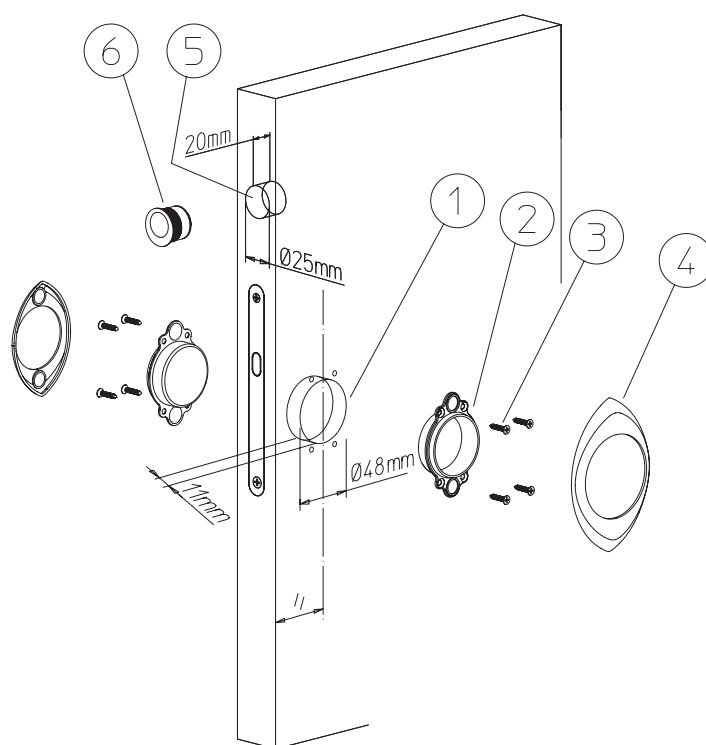
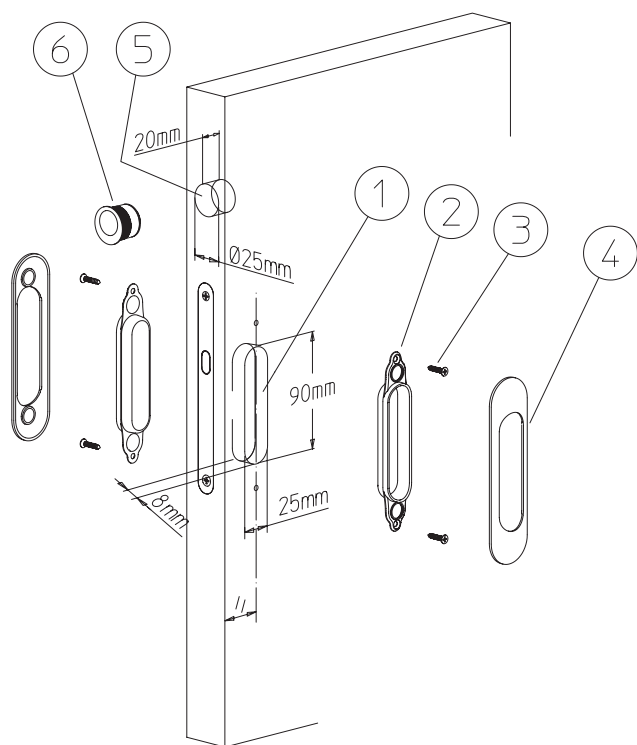
MANDELLI 1953

Montaggio clip ovale e tonda / Assembly oval and round flush handles clip



DURANTE IL MONTAGGIO PORRE ATTENZIONE
CHE LA CLIP RISULTI PARALLELA ALLA BATTUTA DELLA PORTA.

1. Eseguire la cava (1) su entrambi i lati.
2. Eseguire il foro (5) solo in caso di montaggio dell'anello tirante. (6)
3. Inserire la maniglia (2) nella cava (1) e fissare con le viti autofilettanti. (3)
4. Applicare la piastrina magnetica (4) sulla maniglia.
5. Posizionare l'anello tirante (6) usando silicone o collante.



WE RECOMMEND TO INSTALL THE HANDLE WITH THE WINDOW OPEN AND THE MOVEMENT IN CENTRAL POSITION (HORIZONTAL HANDLE).

1. Cut the *oval* hole (1) on both sides of the door.
2. Cut the *round* hole (5) (only if you need to install the pull ring. (6)
3. Place the handle (2) in the oval cut out (1) and fix with the self – tapping screws. (3)
4. Put the magnetic plate (4) onto the handle.
5. Place and fix the pull ring (6) using glue.

