

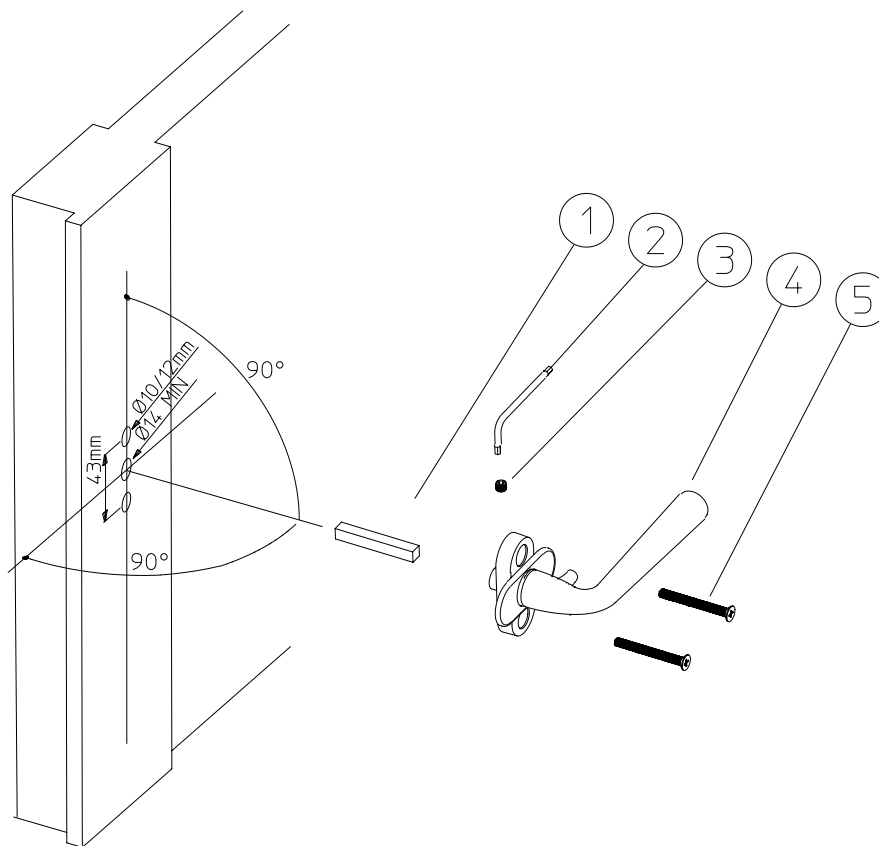
Istruzioni di montaggio / Assembly instructions

DK-SIC

DK – SIC HANDLE

MANDELLI 1953

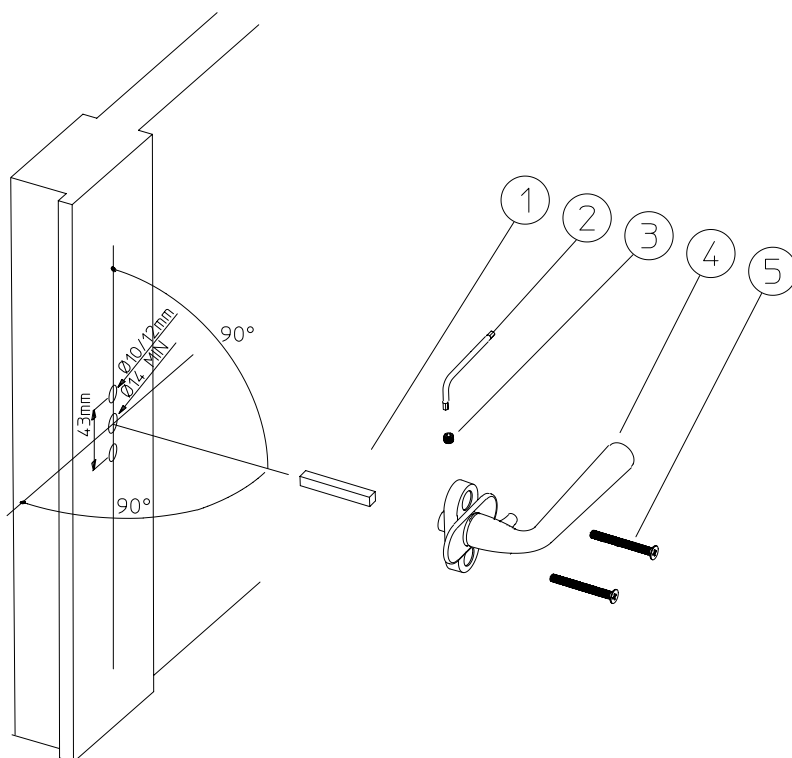
Fissaggio maniglia DK – SIC / Assembly DK – SIC handle



DURANTE IL MONTAGGIO PORRE ATTENZIONE CHE LA PIASTRA RISULTI PARALLELA ALLA BATTUTA DELLA PORTA

CONSIGLIAMO DI MONTARE LA MANIGLIA CON IL SERRAMENTO APERTO ED IL MOVIMENTO IN POSIZIONE CENTRALE (MANIGLIA ORIZZONTALE).

1. Posizionare la maniglia perpendicolare rispetto alla piastra.
2. Scegliere la fuoriuscita desiderata del quadro (1) e bloccarlo con il grano (3) mediante la chiave esagonale. (2)
3. Inserire il gruppo maniglia (4) nell'infisso.
4. Fissare con le viti metriche. (5)
5. Coprire le viti con la piastrina magnetica.



WE RECOMMEND TO INSTALL THE HANDLE WITH THE WINDOW OPEN AND THE MOVEMENT IN CENTRAL POSITION (HORIZONTAL HANDLE).

1. Put the handle perpendicular to the plate.
2. Choose spindle length (1) and lock it with grub screw (3) using the hex key. (2)
3. Insert the handle with dk-sic accessory (4) on the fixture.
4. Fix with machine screws provided. (5)
5. Cover the screws with the magnetic plate.

