

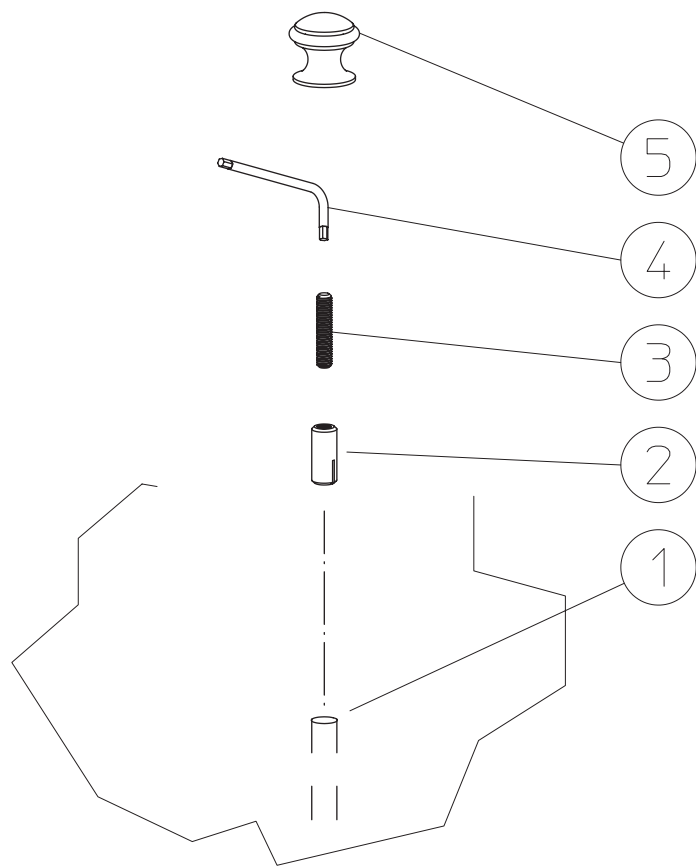
Istruzioni di montaggio / Assembly instructions

FERMAPORTA

DOOR STOPPER

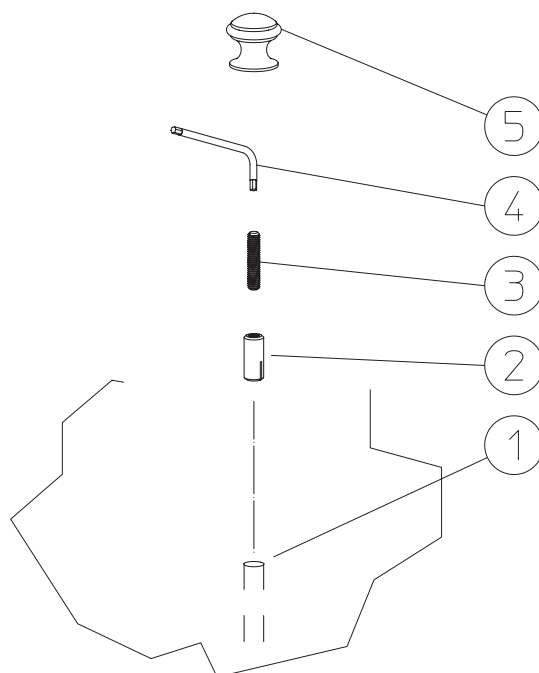
MANDELLI 1953

Montaggio Fermaporta / Door stopper assembly instruction



1. Eseguire un foro diametro 8mm nel pavimento (1) con profondità di circa 30mm.
2. Avvitare il grano (3) nella bussola (2) ed inserire il tutto nel foro.
3. Bloccare la bussola nel foro usando la chiave esagonale. (4)
4. Avvitare il fermaporta (5) sulla parte del grano. (3)

-
1. Make a 8mm (diameter) hole in the floor (1) with a depth of approx. 30mm
 2. Screw the threaded bar (3) into the plug (2) and insert the plug into the hole.
 3. Lock the plug and threaded bar using the hex key. (4)
 4. Screw the door stop (5) onto the threaded bar. (3)



WE RECOMMEND TO INSTALL THE HANDLE WITH THE WINDOW OPEN AND THE MOVEMENT IN CENTRAL POSITION (HORIZONTAL HANDLE).

1. Cut the *oval* hole (1) on both sides of the door.
2. Cut the *round* hole (5) (only if you need to install the pull ring. (6)
3. Place the handle (2) in the oval cut out (1) and fix with the self – tapping screws. (3)
4. Put the magnetic plate (4) onto the handle.
5. Place and fix the pull ring (6) using glue.

