

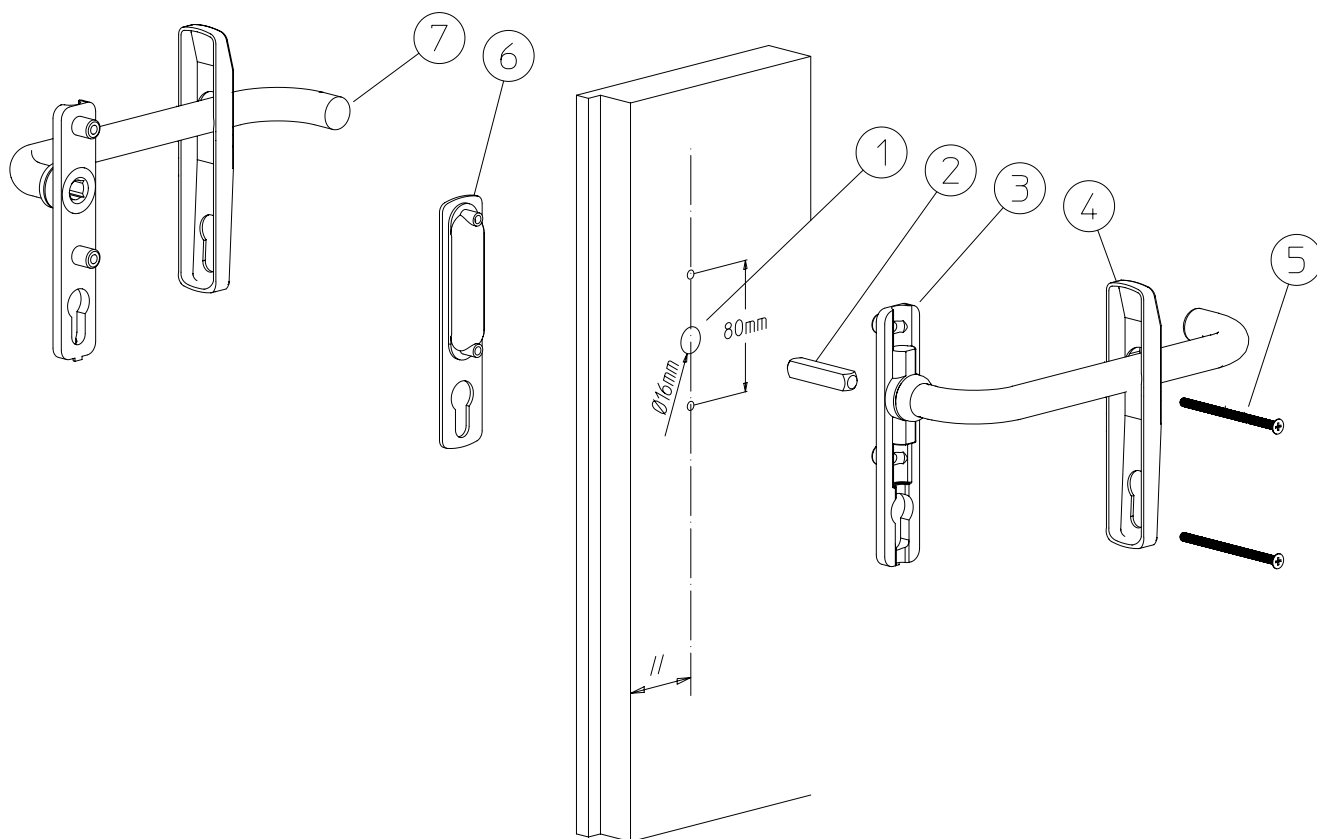
Istruzioni di montaggio / Assembly instructions

ALZANTE SCORREVOLE

PULL UP

MANDELLI 1953

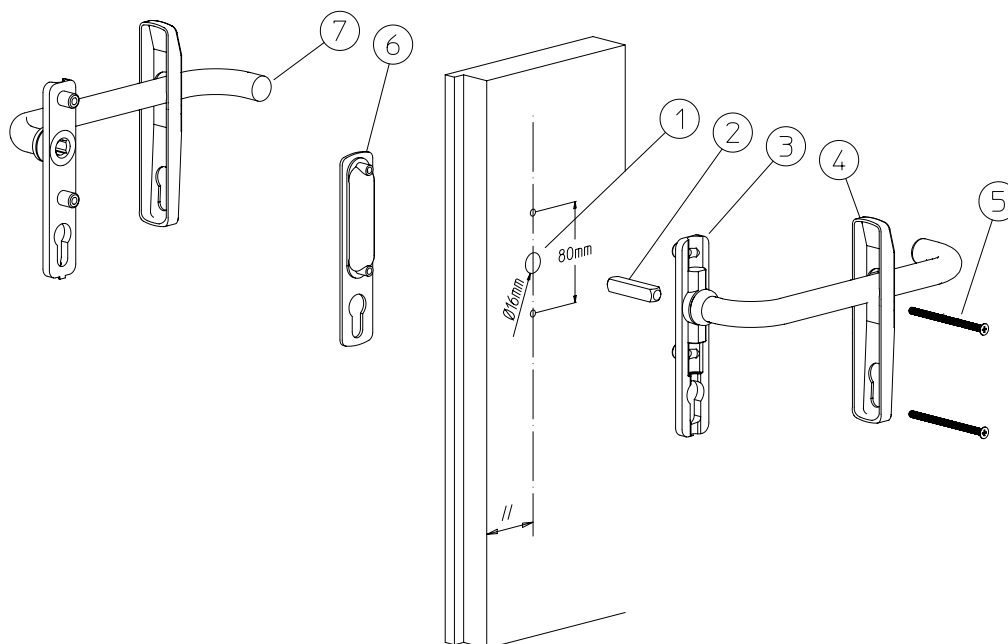
Montaggio maniglione ALZANTE SCORREVOLE / Assembly PULL UP



DURANTE IL MONTAGGIO PORRE ATTENZIONE CHE IL MOVIMENTO DEL MANIGLIONE ED EVENTUALMENTE ANCHE LA CLIP RISULTINO PARALLELI ALLA BATTUTA DELLA PORTA

CONSIGLIAMO DI MONTARE IL MANIGLIONE CON IL SERRAMENTO APERTO ED IL MOVIMENTO IN POSIZIONE CENTRALE (MANIGLIA ORIZZONTALE).

1. Inserire il quadro (2) nel serramento. (1)
2. Appoggiare il maniglione montato (3) sul serramento.
3. Sulla parte opposta del serramento appoggiare in posizione la maniglietta scorrevole (6) o il maniglione montato (7), tenendo conto della configurazione scelta.
4. Fissare con le viti metriche. (5)
5. Coprire il meccanismo del maniglione con la piastra magnetica. (4)



WE RECOMMEND MOUNTING THE HANDLE WITH THE WINDOW OPEN AND THE MOVEMENT IN THE CENTRAL POSITION (HORIZONTAL HANDLE).

1. Insert the spindle (2) in the window/sliding door frame.
2. Put the pull/lift up (3) onto the window/sliding door frame.
3. On the opposite side of the window/sliding door, install the sliding handle (6) or a pull/lift up handle (7), if the installation is a pair.
4. Fix with screws. (5)
5. Cover the pull/lift up mechanism with the magnetic cover plate. (4)

